

# Heat Pro

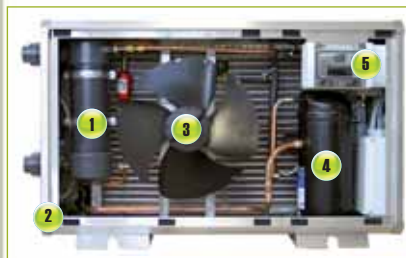


## Heat Pro

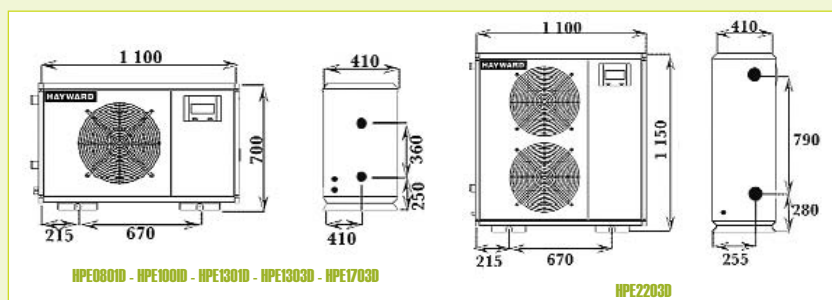
- Heat Pro, une gamme complète de pompes à chaleur de très grande performance, adaptée à toutes les tailles de piscine.
- Une pompe à chaleur pour prolonger votre saison de baignade.
- Profitez de votre piscine de mai à septembre tout en faisant des économies !
- Un rendement performant ! La performance énergétique d'une pompe à chaleur se traduit par le rapport entre la quantité de chaleur restituée par celle-ci et l'énergie électrique consommée par le compresseur. Pour une consommation de 1 Kw, nos pompes à chaleur restituent 4,6 Kw au minimum. Par conséquent, vous rentabilisez votre investissement en moins de trois ans.

- *Heat Pro, a very high performance heat pump range suitable to any pool size.*
- *A Heat Pump to extend your swimming season !*
- *Save money while enjoying your pool!*
- *A performing profit ! The heat pump's energy performance results in the ratio between the quantity of heat released by the heat pump and the energy power consumed by the compressor. For a consumption of 1 Kw, our heat pumps release at least 4,6 Kw. Consequently you make your investment profitable in less than 3 years.*

Des caractéristiques techniques exceptionnelles...  
*Exceptional design features...*



- 1- Condenseur Titane / PVC
  - 2- Carrosserie en Inox
  - 3- Ventilateur
  - 4- Compresseur
  - 5- Boîtier de commande
- 
- 1- Heat Exchanger Titanium/PVC
  - 2- Stainless Cabinet Material
  - 3- Fan
  - 4- Compressor
  - 5- Digital Control Panel





Heat Pro 22 kw  
Heat Pro 22 kw



Heat Pro 8 kw  
Heat Pro 8 kw



\*Garantie sur la carrosserie  
\*Warranty on stainless steel cabinet

### Élément en Titane de Grade 2 garanti à vie

- Échangeur tubulaire qui bénéficie de la technologie Titane Grade 2, garantit zéro risque de corrosion, d'où une adaptation à tout type de traitement de l'eau (traitement au chlore, au brome, eau salée...).

### Carrosserie Inox garantie 5 ans. Grande résistance aux chocs

- L'habillage et la visserie en inox 304L G220 (métal utilisé dans des applications professionnelles) garantit une résistance aux chocs ainsi qu'une absence de corrosion.

### Pompe à chaleur silencieuse

- Ventilateur de grand diamètre pour un meilleur flux d'air et une réduction de bruit.

### Compresseur Scroll Spiro Orbital\*

- Gage de fiabilité vous assurant un niveau sonore très faible (\*sauf sur 8 Kw.).

### Titanium Heat Exchanger (grade 2) lifetime warranty

- Tubular Titanium Exchanger (Titanium Technology Grade 2) for use with all types of water treatments. (chlorine, salt...).

### Stainless steel cabinet includes a 5 year warranty

- Stainless steel 304L G220 (metal used for professional applications) for better resistance to corrosion.

### Quiet Heat Pro

- Large diameter fan for a better air flow and a reduction of noise.

### Scroll compressor\*(above 10 Kw)

- Guaranteed reliability ensuring a very low noise level.



## Récapitulatif technique par référence

### Technical Specifications

|                 | Volume d'eau             | Niveau sonore | Puissance*    | COP <sup>(1)</sup> | Fluide Frigorigène | Matériau carrosserie | Matériau échangeur** avec dégivrage | Référence             |
|-----------------|--------------------------|---------------|---------------|--------------------|--------------------|----------------------|-------------------------------------|-----------------------|
|                 | Pool Volume              | Sound Level   | Power* Supply | COP                | Cooling Fluid      | Cabinet material     | Exchanger material**                | Model with defrosting |
| 8 Kw Monophasé  | 30 à 50 m <sup>3</sup>   | 65 dB(A)      | 8 600 W       | 5                  | R407C              | Inox 304L            | Titane                              | HPE0801D***           |
| 10 Kw Monophasé | 45 à 70 m <sup>3</sup>   | 69 dB(A)      | 10 200 W      | 4.6                | R407C              | Inox 304L            | Titane                              | HPE1001D***           |
| 13 Kw Monophasé | 60 à 90 m <sup>3</sup>   | 69 dB(A)      | 12 900 W      | 4.6                | R407C              | Inox 304L            | Titane                              | HPE1301D***           |
| 13 Kw Triphasé  | 60 à 90 m <sup>3</sup>   | 69 dB(A)      | 13 100 W      | 4.7                | R407C              | Inox 304L            | Titane                              | HPE1303D***           |
| 17 Kw Triphasé  | 100 à 130 m <sup>3</sup> | 69 dB(A)      | 16 800 W      | 5.1                | R407C              | Inox 304L            | Titane                              | HPE1703D***           |
| 22 Kw Triphasé  | 110 à 160 m <sup>3</sup> | 70 dB(A)      | 21 700 W      | 4.9                | R407C              | Inox 304L            | Titane                              | HPE2203D***           |

(1) Coefficient de performance

\*Conditions : Température extérieur 15°C (59°F)  
RH (hygrométrie) = 80 %  
Température de la piscine : 20°C (68°F)

\*\*Élément Titane garanti à vie

\*\*\*Gamme de distribution limitée sur le territoire français, veuillez communiquer avec notre service commercial pour plus de détails

Échangeur material in titanium PVC

\*Conditions : T° ext 15°C (59°F)  
RH = 80%  
Pool Temperature: 20°C (60°F)

\*\*Titanium Heat Exchanger Lifetime Warranty