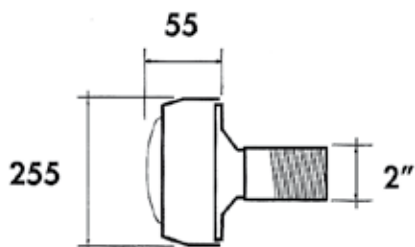




3393



PROJECTEURS HALOGÈNES

HALOGEN LIGHTS

Projecteurs halogènes 100 W Design

100 W Design halogen lights

- **Economique** : Faible consommation électrique.
- **Puissance** : 100 W.
- **Tension d'alimentation** : 12 V alternatif.
- **Câble** : 2 x 1,5 mm² longueur 1,8 m.
- **Équipement** : Optique complète / gaine de liaison avec extrémités filetées / joints autocollants / protection chantier.
- **Équipement en option** : Ecrou arrière pour une utilisation coque ou panneau et traversée de paroi.
- **Utilisation** : Uniquement en immersion.
- **Economical**: Low electricity consumption.
- **Power**: 100 W.
- **Power supply voltage**: 12 V ac.
- **Cable**: 2 x 1.5 mm² length 1.8 m.
- **Equipment**: Complete lens / flexible conduit with threaded ends / selfadhesive gaskets / site protection.
- **Optional equipment**: Lock nut for use of fiberglass pool or panel and wall inlet.
- **Underwater use only.**

	Référence Béton Concrete ref.	Référence Liner C P/N Vinyl
Projecteur 100 W 100 W light	3434	3435
Projecteur 100 W utilisation coque 100 W light for fiberglass pool	3434 + écrou 3393 3434 + nut 3393	
Projecteur 100 W utilisation panneau 100 W light for panel		3435 + écrou 3393 3435 + nut 3393
Traversée de paroi Wall inlet	3352	



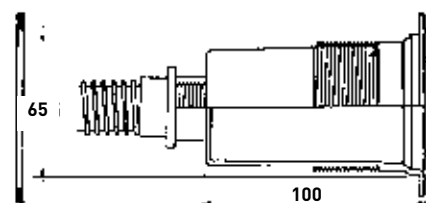
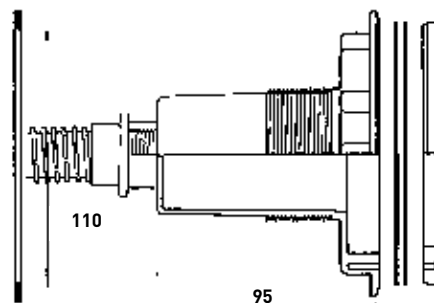
3435

Projecteurs halogènes 75 W pour piscines, escaliers, fontaines

75 W halogen lights for swimming pools, stair, fountains

- **Puissance :** 75 W.
- **Tension d'alimentation :** 12V Alternatif.
- **Câble :** 2 x 1,5 mm².
- **Équipement :** Niche - Optique complète + gaine de liaison avec extrémités filetées.
- **Utilisation :** Uniquement en immersion.
- **Power:** 75 W.
- **Power supply voltage:** 12V ac.
- **Cable:** 2 x 1.5 mm².
- **Equipment:** Niche - Complete lens + flexible conduit with threaded ends.
- **Underwater use only.**

	Référence Béton Concrete ref.	Référence Liner C P/N Vinyl
Projecteur halogène 75 W 75 W halogen	3424	3429
Projecteur 75 W utilisation coque 75 W halogen for fiberglass pool	3424 + écrou 3393 3424 + nut 3393	
Projecteur 75 W utilisation panneau 75 W halogen for panel		3429 + écrou 3492 3429 + nut 3492
Traversée de paroi béton Wall inlet concrete	3352	
Traversée de paroi Liner Wall inlet vinyl		3353



Ampoules halogènes pour projecteurs

Halogen bulbs

	Référence - P/N C
Ampoule halogène 75 W - 75 W halogen bulb	PRHX20019
Ampoule halogène 100 W - 100 W halogen bulb	PHPX34011



3424



3492



3429